

IDEXX LaserCyte[®] Dx

Analizzatore ematologico



**Il nuovo standard
dell'ematologia in clinica**

IDEXX
LABORATORIES

L'analizzatore IDEXX LaserCyte® Dx offre un set completo di parametri, che include:

- **differenziazione di cinque popolazioni leucocitarie** per facilitare l'identificazione accurata di leucogrammi da stress, neoplasie, infiammazione, malattie parassitarie e allergie
- **conta assoluta dei reticolociti** nei cani e nei gatti per aiutarvi a individuare la vera causa delle anemie
- **conta cellulare di altri fluidi corporei** per classificare i versamenti cavitari in cani, gatti e cavalli

Il menù completo dei parametri

Profilo ematico

Leucociti		Eritrociti	Piastrine	Reticolociti
Conta leucocitaria		Conta eritrocitaria	Conta piastrinica	Conta reticolocitaria
■ Linfociti	# e %	Emoglobina	MPV	% reticolociti
■ Monociti	# e %	Ematocriti	% Pct	
■ Neutrofili	# e %	MCV	PDW	
■ Eosinofili	# e %	MCH		
■ Basofili	# e %	MCHC RDW		

= valore assoluto

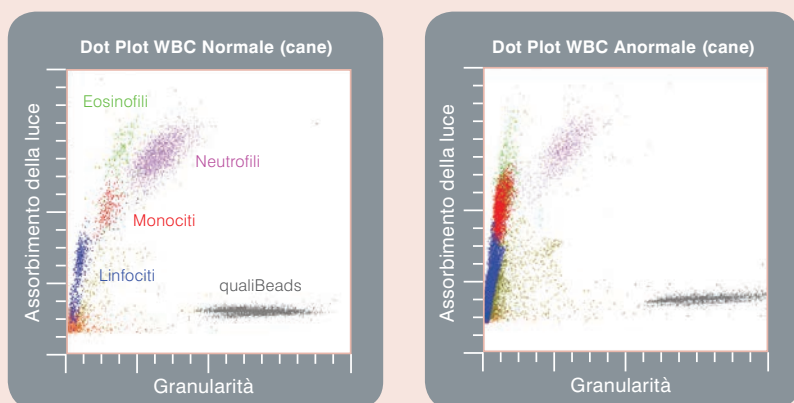
Fluidi corporei

Eritrociti	#
Tot eritrociti nucleati	#
Granulociti	# e %
Agranulociti	# e %

= valore assoluto

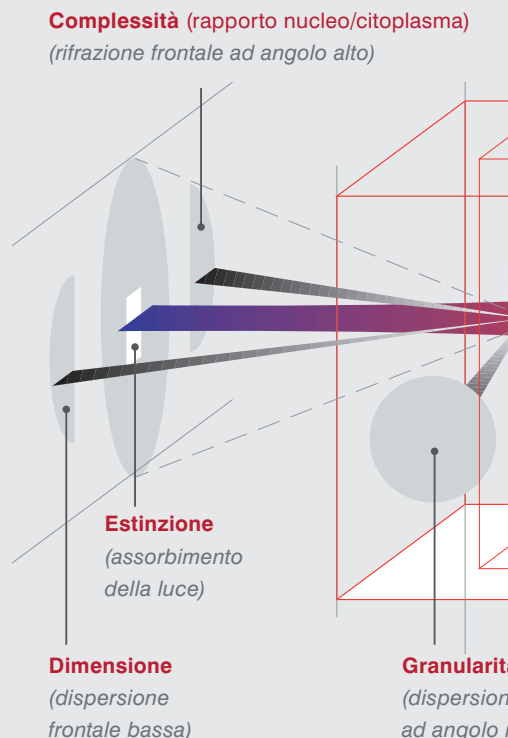
Dot Plots

Un caso di leucemia linfoide:



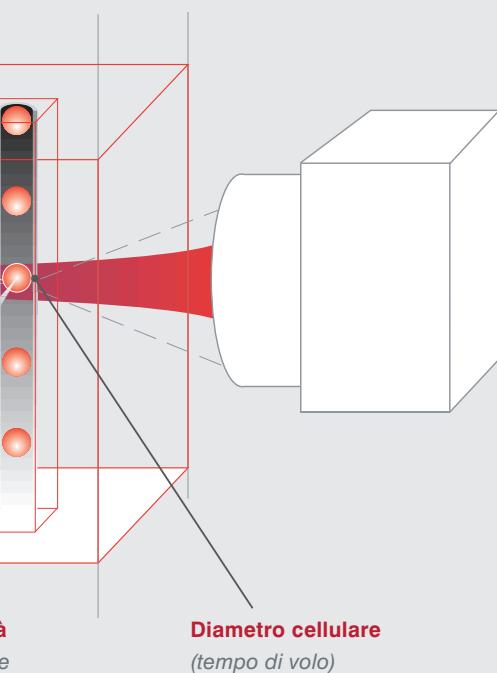
■ NEU ■ LYM ■ MONO ■ EOS ■ BASO ■ qualiBeads® (controllo di qualità interno)

Lo standard di riferimento



La citometria a flusso laser è globalmente riconosciuta come lo standard di riferimento in tutto il mondo per le analisi ematologiche. Ogni cellula ematica viene scansionata singolarmente da un raggio laser in una condizione prossima a quella "naturale". La rifrazione della luce generata dal passaggio delle cellule attraverso il raggio laser crea una specifica "impronta" cellulare caratteristica di ciascuna popolazione cellulare analizzata





à
e
retto)

Sono riportati e analizzati cinque punti informativi diversi per determinare ciascun tipo di cellule in base a: lobularità, rapporto nucleo/citoplasma, volume cellulare, densità cellulare e granularità. Questa tecnica permette di ottenere un numero decisamente maggiore di informazioni sulla complessità delle strutture cellulari (citoplasma, nucleo) rispetto alle analisi effettuate esclusivamente sul volume cellulare.



Un referto ematologico completo ed esaustivo offre un'immagine istantanea delle condizioni di salute dell'animale, per una diagnosi accurata durante la visita clinica.

L'analizzatore IDEXX LaserCyte® Dx consente di:

- eseguire un profilo ematologico completo nei casi di emergenza per ridurre i rischi associati all'anestesia
- identificare alcune patologie dai sintomi vaghi o aspecifici
- monitorare la terapia farmacologica
- definire i valori di riferimento per i pazienti anziani
- identificare le variazioni delle popolazioni cellulari per monitorare il decorso della malattia
- classificare le anemie in tempo reale
- identificare correttamente i campioni problematici, quantificando le piastrine molto piccole o grandi presenti nel sangue
- eseguire il profilo con un campione fresco per evitare le alterazioni dei componenti cellulari dovute al trasporto e alla conservazione

3 SEMPLICI STEP PER ESEGUIRE IL VOSTRO PROFILO



1. Posizionare il campione nell'analizzatore IDEXX LaserCyte® Dx
2. Inserire le informazioni del paziente
3. Premere il pulsante di avvio e lasciar lavorare l'analizzatore

L'utilizzo e la manutenzione dell'analizzatore non sono mai stati così semplici

- Nessuna manutenzione giornaliera o calibrazione da parte dell'utente
- Schermo tattile semplice da usare e inserimento automatico dei dati dei clienti e dei pazienti
- Il sistema di analisi dei campioni chiuso impedisce la contaminazione

L'analizzatore ematologico IDEXX LaserCyte® Dx è un passo più avanti degli altri

Una volta collegato alla IDEXX VetLab® Station, l'analizzatore ematologico IDEXX LaserCyte® Dx consente di avere tutte le informazioni dove e quando servono.

- Visualizzazione dei risultati ematologici insieme agli altri profili diagnostici in un unico referto dettagliato per ottenere un quadro complessivo della salute del paziente
- Revisione automatica su ogni referto stampato dei risultati degli esami precedenti del paziente per un facile confronto
- Monitoraggio della risposta al trattamento grazie ad un grafico dei risultati per i singoli parametri ricercati

Clinica: Pagano, Anna (111888) Sesso: Maschio La Clinica Veterinaria
 Paziente: Ringo Peso: 7 kg Via Roma 6/A
 Specie: Cane Età: 6 anni 20145, Milano
 Razza: Meticcio Medico: Dr.ssa Rita Bruno

Test	Risultati	Range di riferimento	BASSO	NORMALE	ALTO
SNAPSHOT Dx (12 Marzo 2009 12:48)					
T _c	18 mmol/L				
< 10 mmol/L					
10 - 20 mmol/L					
21 - 64 mmol/L					
> 64 mmol/L					
39 - 77 mmol/L					
IDEXX VetLab UA (12 Marzo 2013 12:48)					
pH	6.0				
LEU	neg				
PRO	neg				
GLU	neg				
KET	neg				
UBG	1+				
BIL	neg				
BLD	neg				
IDEXX Coag Dx (12 Marzo 2009 12:48)					
PTT	69.0 sec				
PT	12.0 sec				
LaserCyte (12 Marzo 2013 12:48)					
RCB	5.3 M μ L	5.5 - 8.5	BASSO		
HCT	40.3 %	37.0 - 55.0			
HGB	12.5 g/dL	12.0 - 18.0			
MCV	76.0 fL	60.0 - 77.0			
MCH	23.60 pg	18.50 - 30.00			
MCHC	30.0 g/dL	30.0 - 37.5	ALTO		
RDW	12.0 %	14.7 - 17.9	BASSO		
% RETIC	3.0 %				
RETIC	133.8 K μ L				
WBC	15.00 K μ L	5.50 - 16.90			
%NEU	75.6 %				
%LYM	12.5 %				
%MONO	8.8 %				
%EOS	3.1 %				
%BASO	0.0 %				
NEU	11.60 K μ L	2.00 - 12.00	ALTO		
LYM	1.40 K μ L	0.50 - 4.90			
MONO	1.50 K μ L	0.30 - 2.50			
EOS	0.50 K μ L	0.10 - 1.49			
BASO	0.00 K μ L	0.00 - 0.10			
PCT	400 K μ L	170 - 500			
MPV	12.50 fL				
PDW	21.2 %				
PCT	0.5 %				
Catalyst Dx (12 Marzo 2009 12:48)					
BUN	30 mg/dL	7 - 27	ALTO		
CREA	2.1 mg/dL	0.5 - 1.8	ALTO		
BUNCREA	8				
PHOS	5.1 mg/dL	2.5 - 6.8			
CA	11.8 mg/dL	7.9 - 12.8			
MG	2.31 mg/dL	1.40 - 2.38			
TP	7.0 g/dL	5.2 - 8.2			
ALB	3.3 g/dL	2.3 - 4.0			
GLOB	3.8 g/dL	2.9 - 4.5			
ALB/GLOB	0.9				
ALT	76 U/L	10 - 100			
ALPK	100 U/L	20 - 212			
TBL	0.7 mg/dL	0.0 - 0.9			
CHOL	220 mg/dL	110 - 300			
AMPL	600 U/L	500 - 1500			
LPA	999 U/L	200 - 1800			
GLU	104 mg/dL	74 - 143			
Na	150 mmol/L	144 - 160			
K	5.2 mmol/L	3.5 - 5.8			
Na/K	29				
Cl	119 mmol/L	109 - 122			
Osm Calc	301 mmol/kg				

Stampato: 12 Marzo 2009 12:54

Risultati Range di riferimento

Test	Risultati	Range di riferimento	BASSO	NORMALE	ALTO
LaserCyte (12 Marzo 2013 12:48)					
RCB	5.3 M μ L	5.5 - 8.5	BASSO		
HCT	40.3 %	37.0 - 55.0			
HGB	12.5 g/dL	12.0 - 18.0			
MCV	76.0 fL	60.0 - 77.0			
MCH	23.60 pg	18.50 - 30.00			
MCHC	30.0 g/dL	30.0 - 37.5	ALTO		
RDW	12.0 %	14.7 - 17.9	BASSO		
% RETIC	3.0 %				
RETIC	133.8 K μ L				
WBC	15.00 K μ L	5.50 - 16.90			
%NEU	75.6 %				
%LYM	12.5 %				

Integrazione



L'analizzatore IDEXX LaserCyte® Dx è parte integrante del sistema modulare IDEXX VetLab® Suite, una suite di analizzatori specifici per uso veterinario connessi tra di loro, in grado di offrire una possibilità diagnostica in clinica e un livello di consolidamento delle informazioni senza precedenti

IDEXX VetLab® Suite vi permette di offrire un ottimo servizio ai clienti della vostra clinica e lavorare in modo più soddisfacente e con maggiore profitto

Supporto tecnico IDEXX (numero verde)

tel: 800 917 940 opz. 2 e 3

fax: 00 800 1234 3333

www.idexx.it

IDEXX
LABORATORIES